

# Ringschrauben - GK 10

## RSHVX M10 mit verschiedenen Gewindelängen

Ringschrauben • RSHVX • M10 • ohne Schlüssel • hochfest • variabel • orange lackiert • SI: 4

Artikel Nr.	Bezeichnung	Abm. mm	A mm	B mm	C mm	D mm	E mm	K mm	X mm	Gewicht Stk./kg
43.74.1.004.010.0185C	RSHVX 10185	M10x18,5	44,5	8	10	29	32	45	18,5	0,16
43.74.1.004.010.0235C	RSHVX 10235	M10x23,5	44,5	8	10	29	32	45	23,5	0,16
43.74.1.004.010.0285C	RSHVX 10285	M10x28,5	44,5	8	10	29	32	45	28,5	0,17
43.74.1.004.010.0335C	RSHVX 10335	M10x33,5	44,5	8	10	29	32	45	33,5	0,17
43.74.1.004.010.0385C	RSHVX 10385	M10x38,5	44,5	8	10	29	32	45	38,5	0,17
43.74.1.004.010.0435C	RSHVX 10435	M10x43,5	44,5	8	10	29	32	45	43,5	0,17
43.74.1.004.010.0485C	RSHVX 10485	M10x48,5	44,5	8	10	29	32	45	48,5	0,18
43.74.1.004.010.0535C	RSHVX 10535	M10x53,5	44,5	8	10	29	32	45	53,5	0,18
43.74.1.004.010.0585C	RSHVX 10585	M10x58,5	44,5	8	10	29	32	45	58,5	0,18
43.74.1.004.010.0635C	RSHVX 10635	M10x63,5	44,5	8	10	29	32	45	63,5	0,19
43.74.1.004.010.0685C	RSHVX 10685	M10x68,5	44,5	8	10	29	32	45	68,5	0,19
43.74.1.004.010.0735C	RSHVX 10735	M10x73,5	44,5	8	10	29	32	45	73,5	0,19
43.74.1.004.010.0785C	RSHVX 10785	M10x78,5	44,5	8	10	29	32	45	78,5	0,20
43.74.1.004.010.0835C	RSHVX 10835	M10x83,5	44,5	8	10	29	32	45	83,5	0,20
43.74.1.004.010.0935C	RSHVX 10935	M10x93,5	44,5	8	10	29	32	45	93,5	0,21
43.74.1.004.010.1035C	RSHVX 101035	M10x103,5	44,5	8	10	29	32	45	103,5	0,21
43.74.1.004.010.1135C	RSHVX 101135	M10x113,5	44,5	8	10	29	32	45	113,5	0,22
43.74.1.004.010.1235C	RSHVX 101235	M10x123,5	44,5	8	10	29	32	45	123,5	0,22
43.74.1.004.010.1335C	RSHVX 101335	M10x133,5	44,5	8	10	29	32	45	133,5	0,23
43.74.1.004.010.1435C	RSHVX 101435	M10x143,5	44,5	8	10	29	32	45	143,5	0,24
43.74.1.004.010.1535C	RSHVX 101535	M10x153,5	44,5	8	10	29	32	45	153,5	0,24
43.74.1.004.010.1735C	RSHVX 101735	M10x173,5	44,5	8	10	29	32	45	173,5	0,25

In Zugrichtungen einstellbar.

Mit verschiedenen Gewindelängen.

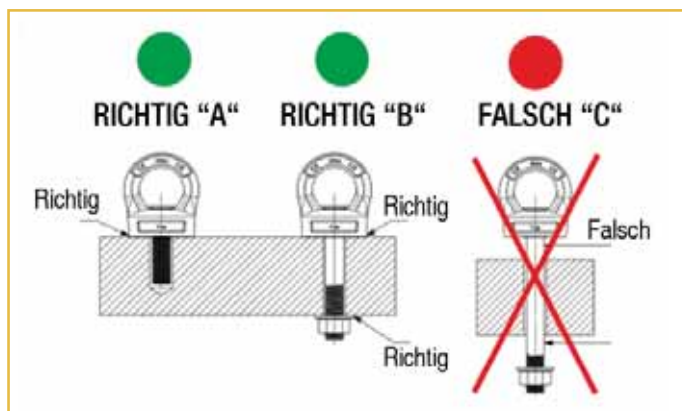
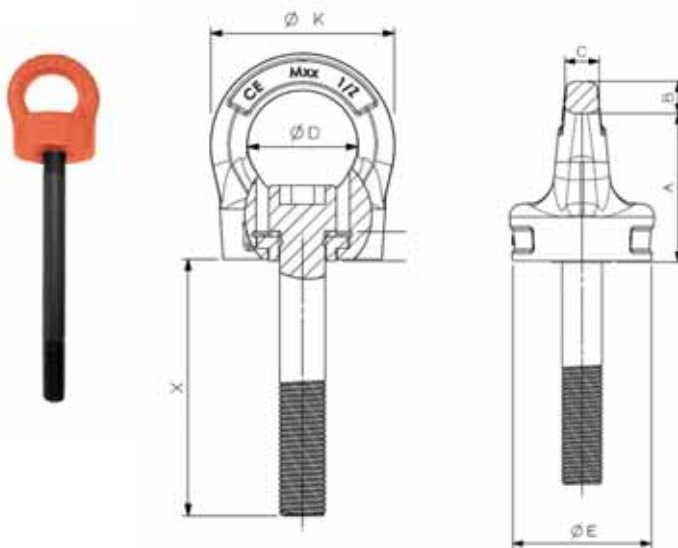
Für alle Ringschrauben kann ein handelsüblicher Imbusschlüssel verwendet werden.

# Ringschrauben - GK 10

## RSHVX M10 mit verschiedenen Gewindelängen - Tragfähigkeitstabelle

Tragfähigkeitstabelle • Ringschrauben • RSHVX • M10 • ohne Schlüssel • mit verschiedenen Gewindelängen

Anschlagart								
Stück	1	1	2	2	2	2	3 o. 4	3 o. 4
Neigungswinkel	0°	90°	0°	90°	0° - 45°	45° - 60°	0° - 45°	45° - 60°
Bezeichnung	Tragfähigkeit t							
RSHVX 10185 - RSHVX 101735	1	0,4	2	0,8	0,56	0,4	0,84	0,6



Geringfügige Maßabweichungen möglich.  
Andere Konstruktionen und Ausführungen auf Anfrage erhältlich!