

# Ringschrauben - GK 10

## RSHVX M20 mit verschiedenen Gewindelängen

Ringschrauben • RSHVX • M20 • ohne Schlüssel • hochfest • variabel • orange lackiert • SI: 4

Artikel Nr.	Bezeichnung	Abm. mm	A mm	B mm	C mm	D mm	E mm	K mm	X mm	Gewicht Stk./kg
43.74.1.023.020.0345C	RSHVX 20345	M20x34,5	67	14	17	42	58	70	34,5	0,75
43.74.1.023.020.0395C	RSHVX 20395	M20x39,5	67	14	17	42	58	70	39,5	0,76
43.74.1.023.020.0445C	RSHVX 20445	M20x44,5	67	14	17	42	58	70	44,5	0,77
43.74.1.023.020.0495C	RSHVX 20495	M20x49,5	67	14	17	42	58	70	49,5	0,78
43.74.1.023.020.0545C	RSHVX 20545	M20x54,5	67	14	17	42	58	70	54,5	0,80
43.74.1.023.020.0595C	RSHVX 20595	M20x59,5	67	14	17	42	58	70	59,5	0,81
43.74.1.023.020.0645C	RSHVX 20645	M20x64,5	67	14	17	42	58	70	64,5	0,82
43.74.1.023.020.0695C	RSHVX 20695	M20x69,5	67	14	17	42	58	70	69,5	0,83
43.74.1.023.020.0745C	RSHVX 20745	M20x74,5	67	14	17	42	58	70	74,5	0,84
43.74.1.023.020.0795C	RSHVX 20795	M20x79,5	67	14	17	42	58	70	79,5	0,86
43.74.1.023.020.0895C	RSHVX 20895	M20x89,5	67	14	17	42	58	70	89,5	0,88
43.74.1.023.020.0995C	RSHVX 20995	M20x99,5	67	14	17	42	58	70	99,5	0,91
43.74.1.023.020.1095C	RSHVX 201095	M20x109,5	67	14	17	42	58	70	109,5	0,93
43.74.1.023.020.1195C	RSHVX 201195	M20x119,5	67	14	17	42	58	70	119,5	0,96
43.74.1.023.020.1295C	RSHVX 201295	M20x129,5	67	14	17	42	58	70	129,5	0,98
43.74.1.023.020.1395C	RSHVX 201395	M20x139,5	67	14	17	42	58	70	139,5	1,01
43.74.1.023.020.1495C	RSHVX 201495	M20x149,5	67	14	17	42	58	70	149,5	1,03
43.74.1.023.020.1695C	RSHVX 201695	M20x169,5	67	14	17	42	58	70	169,5	1,08
43.74.1.023.020.1895C	RSHVX 201895	M20x189,5	67	14	17	42	58	70	189,5	1,14

In Zugrichtungen einstellbar.  
Mit verschiedenen Gewindelängen.

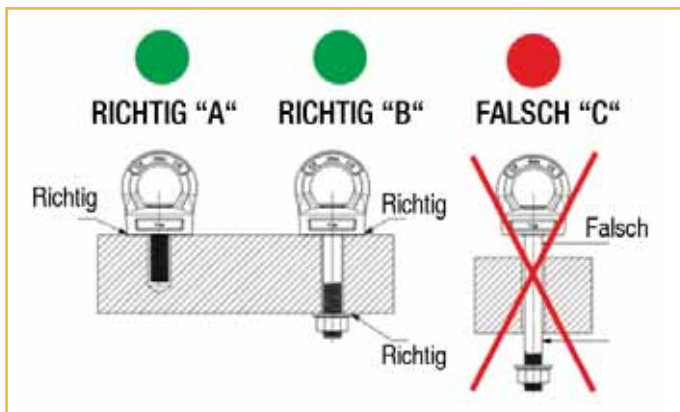
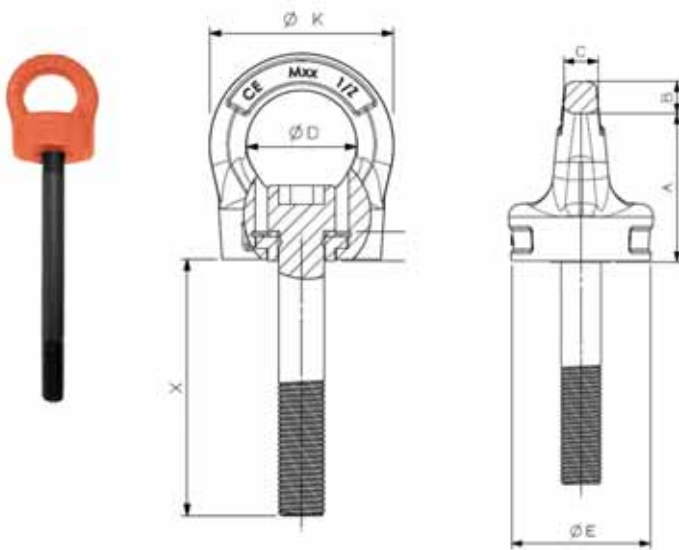
Für alle Ringschrauben kann ein handelsüblicher Imbusschlüssel verwendet werden.

# Ringschrauben - GK 10

## RSHVX M20 mit verschiedenen Gewindelängen - Tragfähigkeitstabelle

Tragfähigkeitstabelle • Ringschrauben • RSHVX • M20 • ohne Schlüssel • mit verschiedenen Gewindelängen

Anschlagart										
Stück	1	1	2	2	2	2	3 o. 4	3 o. 4		
Neigungswinkel	0°	90°	0°	90°	0° - 45°	45° - 60°	0° - 45°	45° - 60°		
Bezeichnung	Tragfähigkeit t									
RSHVX 20345 - RSHVX 201895	6	2,3	12	4,6	3,22	2,3	4,83	3,45		



Geringfügige Maßabweichungen möglich.  
Andere Konstruktionen und Ausführungen auf Anfrage erhältlich!