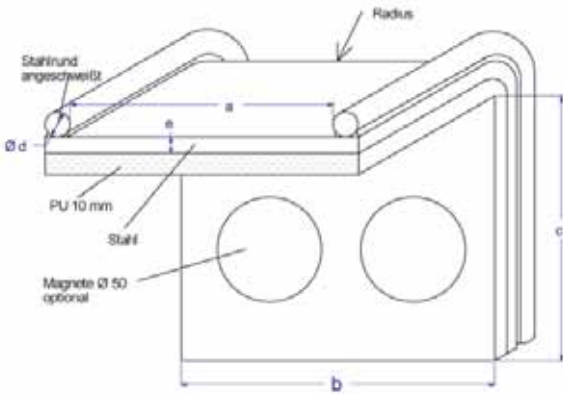


KWE mit Stahleinlage

Schwerlastkantenschutzwinkel

KWE mit Stahleinlage • Schwerlastkantenschutzwinkel

- für extreme Lasten geeignet
- Schutz des Hebegutes durch unterseitige PU Schicht
- einfache Handhabung
- wahlweise auch mit Magneten erhältlich
- Verlängerung der Lebensdauer der Anschlagmittel
- Insbesondere auch als Rundschlingenschutz geeignet



Bezeichnung	Für Bandbreite bis	a mm	b mm	c mm	d mm	e mm	Anzahl Magnete	Gewicht ohne Magnete (St.)	Gewicht mit Magneten (St.)
							(optional)		
KWE 30	30 mm	35	60	100	10	6	2	0,80 kg	0,90 kg
KWE 60	60 mm	65	90	100	10	6	2	1,60 kg	1,70 kg
KWE 90	90 mm	95	120	100	12	6	2	2,40 kg	2,50 kg
KWE 120	120 mm	130	160	100	15	8	4	3,20 kg	3,40 kg
KWE 150	150 mm	170	200	100	15	8	4	4,00 kg	4,20 kg
KWE 180	180 mm	190	220	100	15	8	4	4,80 kg	5,00 kg
KWE 240	240 mm	250	280	100	15	8	6	6,40 kg	6,70 kg
KWE 300	300 mm	310	340	100	15	8	8	8,00 kg	8,40 kg

Geringfügige Maßabweichungen möglich.
Andere Konstruktionen und Ausführungen auf Anfrage erhältlich!

Alle Maße sind ca.-Angaben.
Technische Änderungen vorbehalten.